



Vana stavilar SAFOX[®]

Dimensiuni: de la DN150 pana la DN 3000, PN pana la 1,0 bar pentru deshiderei circulare cu sisteme de fixare prin ancore chimice.

Etansare Superioara.

In timp ce pierderile de apa sunt cauzate de instabilitatea si distorsiunea cadrului la vanele stavilar, sistemul de etansare patentat SAFOX[®] acesta nu este afectat de parametric mentionati deoarece este independent de cadru.

Datorita acestui aspect SAFOX[®] etanseaza perfect pe peretele unde este montat, avand capacitatea de a nivela unele variatii ale structurii.

Inelul de etansare suspendat este auto-reglabil si nu necesita reglaje dupa montare.

Functionarea stransa si lipsita de vibratii a placii permite SAFOX[®] sa se adapteze conditiilor de strangere. SAFOX[®] poate fi operat in pozitii intermediare. Vanele stavilar SAFOX[®] sunt garantate anti-scurgere in conditii de presiune **on-seating** and **off-seating** si sustine o inaltime coloana de apa pana la 6m. La cerere SAFOX[®] poate sa reziste la presiuni mai mari.



Materiale:

Cadru:	Otel inoxidabil SS304 sau SS316Ti
Placa:	Otel inoxidabil SS304 sau SS316Ti
Etansare:	EPDM, garnitura rezistenta la apa uzata sau NBR
Tija:	Otel inoxidabil SS304 sau SS316Ti
Piulita tijei:	GC-CuSn 12, bronz rezistent la apa de mare
Acore chimice:	Otel inoxidabil SS316Ti

Alte material la cerere

Performante de etanseitate:

– Garantat anti-scurgere pana la 6m in conditii **on-seating** si **off-seating** conform standardelor EN12266, Tab.A.5, rata de scurgere C, SAFOX poate fi fabricat, la cerere, sa reziste la presiuni mai mari decat cele mentionate.

– sistemul de etansare patentat independent de cadru – se inlocuieste usor fara demontarea vanei stavilar.

– nise de presiune:

- + DN 150 pana la DN 300: 10 m wc
- + DN 400 pana la DN 800: 8 m wc
- + DN 900 pana la DN 1000: 7 m wc
- + DN 1200 si mai mari: 6 m wc

– material de etansare rezistent la apa uzata.

Avantajele instalarii:

– Design compact, se livreaza complet echipat pentru instalare

- nu necesita frezare la baza
- montaj usor si rapid cu cateva ancore chimice
- nu necesita reglari aditionale pe santier

Avantajele operarii:

– aplicabil in conditii de strangere in versiunea standard

– cuplu minim de deschidere/inchidere – nu necesita intretinere

– piulita cu autocuratare

– sistem de operare fiabil si durabil

– sistem de siguranta eficace datorita performantei deosebite de etanseitate.

Protectie anticoroziva:

Protectie anticoroziva maxima datorita otelului, tratat antiacid si pasivizat.

Sistemul de actionare:

cu cheie, roata de manevra, actuator electric sau pneumatic si o nisa larga de extensii.
(Vezi programul BUSCH M.A.S.)

Personalizare:

– Extra G: creeaza o trecere liniara de la baza canalului prin intermediul stavilarului

– Extra D: pentru amplasarea tijei inafara mediului de operare, tija cu ridicare sau non-ridicare

– Extra F: pentru conexiunea la flanse

Accesorii:

– Pachet de operare M.A.S.

(Vezi programul BUSCH M.A.S.)

– Actuator mobil MOBITORQ

– Cheie de operare (de exemplu cheie de operare BUSCHAll-In-One)

Arii de aplicabilitate:

– Municipalitate servicii industriale si statii de epurare si tratare a apelor uzate

– Industria chimica

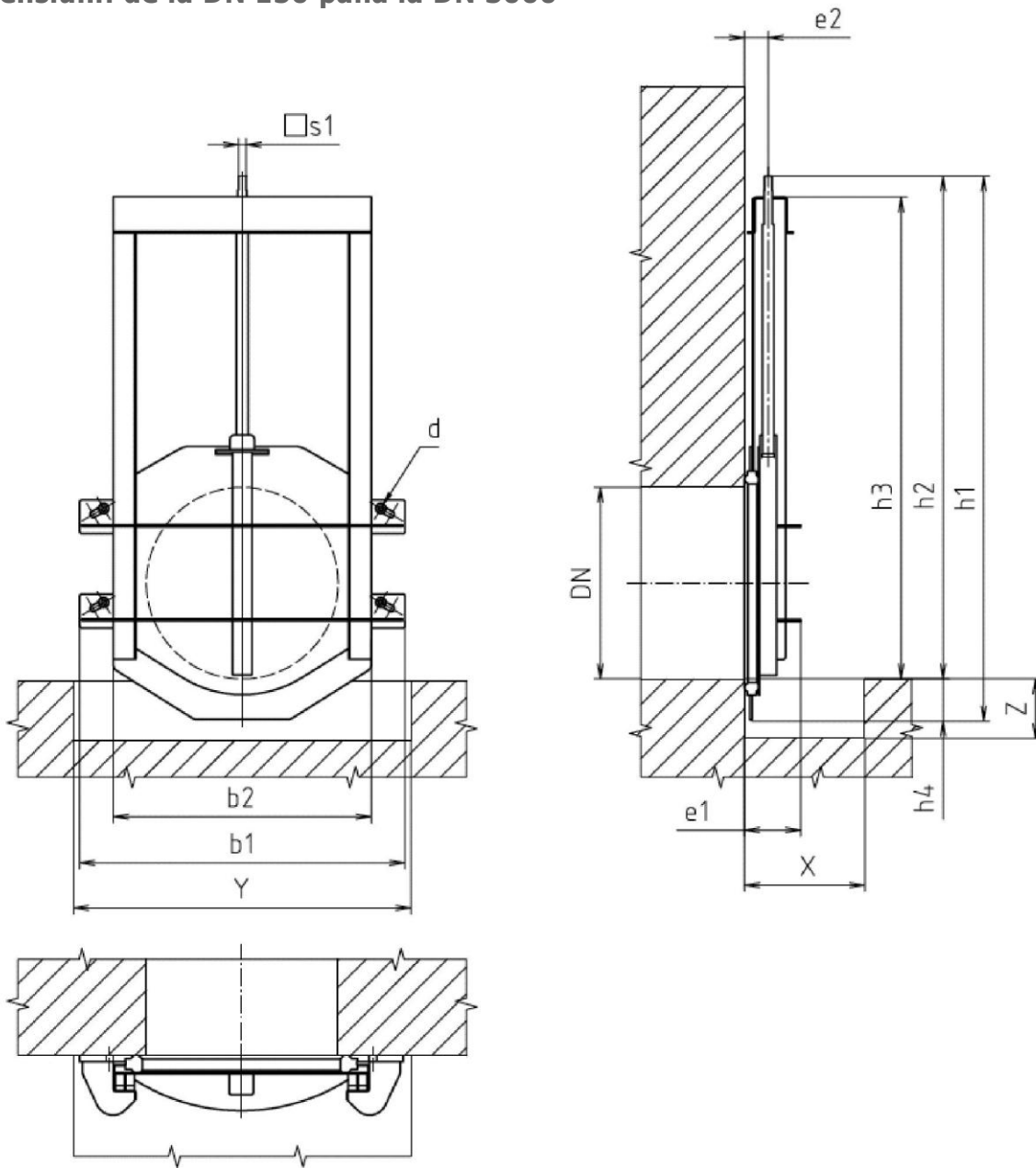
– Protectie impotriva inundatilor

– Hidrocentrale



Vana stavilar SAFOX®

Dimensiuni: de la DN 150 pana la DN 3000



DN	150	200	250	300	400	500	600	700	800	900	1000	1200	1400	1500	1600	1800	2000	2200	2400	2600	2800	3000
b1	412	462	512	562	674	774	874	1070	1170	1304	1404	1604	2062	2162	2262	2462	2662	2862	3260	3460	3660	3860
b2	272	322	372	422	534	634	734	830	930	1064	1164	1364	1750	1850	1950	2150	2350	2550	2860	3060	3260	3460
e1	100	100	100	100	115	115	125	175	200	200	200	200	350	350	350	450	450	500	500	500	500	500
e2	48	48	48	48	48	48	48	68	68	68	68	68	100	100	100	120	120	140	167	167	167	167
h1	610	710	810	915	1127	1327	1527	1903	2103	2313	2513	2913	3644	3844	4044	4546	4966	5366	6315	6715	7115	7515
h2	535	635	735	840	1044	1244	1444	1782	1982	2192	2392	2792	3452	3652	3852	4354	4774	5174	6015	6415	6815	7215
h3	490	590	690	795	999	1199	1399	1722	1922	2132	2332	2732	3276	3476	3676	4133	4533	4933	5775	6175	6575	6975
h4	75	75	75	75	83	83	83	121	121	121	121	121	192	192	192	192	192	192	300	300	300	300
Xmin	200	200	200	200	200	200	200	250	250	250	250	250	450	450	450	550	550	600	800	800	800	800
Ymin	455	505	555	605	720	820	920	1100	1200	1330	1430	1630	2162	2262	2362	2562	2762	2962	3460	3660	3860	4060
Z	120	120	120	120	150	150	150	170	170	170	170	170	242	242	242	242	242	242	400	400	400	400
s1	16	16	16	16	16	16	16	26	26	26	26	26	26	26	26	26	26	26	26	26	26	26
d	2x013	2x013	2x013	2x013	4x013	4x013	4x013	4x019	4x019	6x019	6x019	6x019	6x019	6x025	6x025	6x025	10x035	10x035	10x035	14x035	14x035	14x035
rev./stroke	38	48	58	68	90	110	130	157	177	198	218	258	192	200	220	210	235	226	260	280	300	320

Alte dimensiuni la cerere

Toate dimensiunile sunt in mm



BUSCH Technology GmbH & Co. KG

Findelwiesenstraße 15
D-90478 Nürnberg
Tel.: +49-911-46254-0
Fax: +49-911-46254-70

www.buesch.com