



## XL4 Stavilar

**Dimensiuni: 1200 x 1200 mm pana la 4000 x 4000 mm**  
**Pentru deschideri rotunde sau dreptunghiulare cu dibluire la perete sau cu montare prin turnare beton în perete.**

Stavilarele mari sunt expuse la forte mari.

Cu toate acestea, o mare stabilitate și fiabilitatea XL4 este un garant pentru o funcționare fără probleme și în condiții de siguranță a facilitatii dumneavoastră.

Garniturile pretensionate, ofera o remarcabila etanseitate stavilarului XL4, ambele cu presiune către și/sau împotriva directiei de etansare. XL4 asigura mai puțin de 1% (presiune în poziția deschis) și 5% (presiune în poziția închis) din rata de scurgere în conformitate cu D19569-4.

Datorita dimensiunilor enorme ale stavilarelor ele nu sunt în general transportabile "o unitate gata de instalat" stavilar compact.

Asa ca aceste stavilare mari sunt livrate în doua parti individuale care sunt usor de montat pe santier.

Cu o placa glisanta usoara, dar în acelasi timp și rigidă și cu un grad mare de etanseitate a cadrului din otel, XL4 a obtinut o calitate remarcabila de etansare. Etansarea este montata direct pe placa glisanta. Prin urmare daca este necesara schimbarea etansarii este posibil tragand placa glisanta din cadru. XL4 poate fi livrat în forma rectangulara cu marimile intermediare pana la 4000x4000mm. XL4 este valabil și pentru tipul lowering.



### Materiale:

Cadru:	Otel inoxidabil 1.4301 or 1.4571
Placa :	Otel inoxidabil 1.4301 or 1.4571
Etansare:	EPDM, rezistenta apa uzata sau NBR
Ax:	Stainless Steel 1.4301 or 1.4571
Piulita ax:	GC-CuSn 12, bronz, rezistenta apa uzata
Suruburile de ancorare chimice:	Otel inoxidabil 1.4571

Materiale diferite la cerere.

### Performanta etansare:

- Mai puțin de 1% (presiune în poziția deschis) și 5% (presiune în poziția închis) din rata de scurgere în conformitate cu DIN 19569 Partea 4.
- cadru de otel functioneaza ca o suprafata de etansare
- performanta etansare constanta indiferent de nivelul apei
  - standard pana la 0,6 bar
  - presiuni mai mari la cerere
- Etansarea se poate schimba oricand înlaturarea placii
- material etansare rezistent la ape uzate.

### Avantaje instalare:

- XL4 este livrat cu toate garniturile instalate.
- repede și usor de montat cu câteva șuruburile de ancorare chimice
- Nu este necesar Nici o ajustare suplimentara la stăvilari, sau pana .

### Avantaje:

- Intretinere usoara .
- auto curatare-ax piulita.
- piese de consum inlocuibile.

### Rezistenta coroziune :

Rezistența maximă la coroziune datorită materiale din otel inoxidabil, toate baie de acid curățat și pasivizat.

### Actionari:

Cu cheie , roata de manevra actionare electrica sau pneumatica și o gama larga de extensii.

Vedeti deasemenea BÜSCH M.A.S.-program.

### Personalizari:

- Optiune D: ax montat în afara mediului ascendent și descendent
- deasemenea și tipul lowering .

### Accesorii:

- M.A.S. Pachet actionare (see BÜSCH M.A.S.- program).
- MOBITORQ Mobile Actuator (see BÜSCH Mobitorq- program).
- Cheie operare (exemplu: BÜSCH All-In-One Actuation Key).

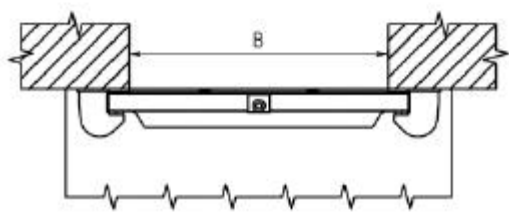
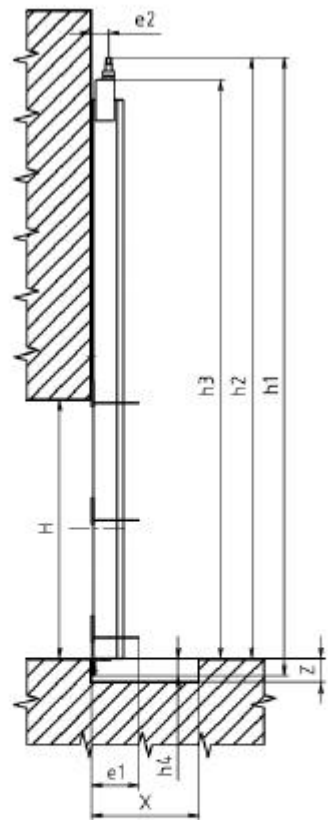
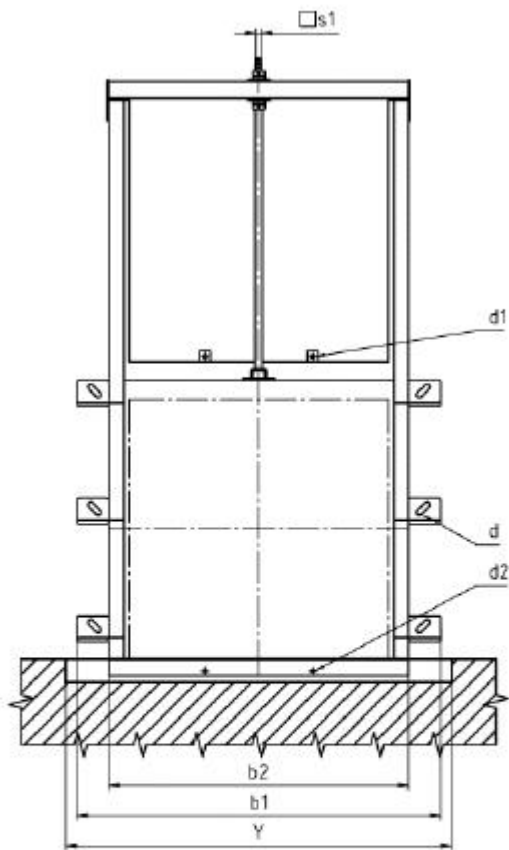
### Domenii de aplicare:

- Municipalitate sau servicii industriale
  - statii de tratare apa uzata
- Industria chimica .
- Rezervoare pentru apa de ploaie .
- protectie împotriva inundatiilor.
- centrale energetice.

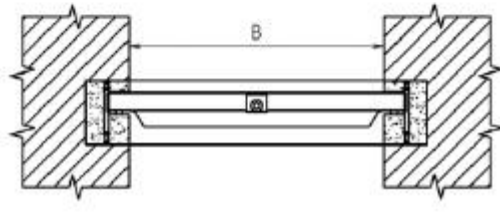


# Stavilar XL4

Dimensiuni : 1200 x 1200 mm pana la 4000 x 4000 mm



Vedere de sus dibluire



vedere de sus turnare in beton

BxH	1200x1200	1400x1400	1500x1500	1600x1600	1800x1800	2000x2000	2400x2400	2500x2500	2600x2600	2800x2800	3000x3000
b1	1688	1930	2030	2130	2330	2530	2930	3030	3130	3330	3530
b2	1388	1630	1730	1830	2030	2230	2630	2730	2830	3030	3230
e1	212	242	242	242	242	300	300	300	300	350	350
e2	79	82	82	82	82	82	82	82	82	82	82
h1	2864	3352	3552	3752	4157	4398	5198	5398	5598	5998	6398
h2	2787	3272	3472	3672	4072	4313	5113	5313	5513	5913	6313
h3	2680	3115	3315	3515	3915	4231	5031	5231	5431	5831	6231
h4	80	80	80	80	85	85	85	85	85	85	85
Xmin	600	600	600	600	600	600	600	600	600	600	600
Ymin	1790	2030	2130	2230	2430	2630	3030	3130	3230	3430	3630
Z	110	110	110	110	110	110	110	110	110	110	110
s1	26	26	26	26	26	26	26	26	26	26	26
d	6xØ26x170/M20	8xØ26x170/M20	8xØ26x170/M20	8xØ26x170/M20	10xØ26x170/M20	10xØ26x170/M20	12xØ26x170/M20	14xØ26x170/M20	14xØ26x170/M20	16xØ26x170/M20	16xØ26x170/M20
d1	2xØ13x19/M8	2xØ13x19/M8	2xØ13x19/M8	2xØ13x19/M8	2xØ13x19/M8	4xØ13x19/M8	4xØ13x19/M8	4xØ13x19/M8	4xØ13x19/M8	4xØ13x19/M8	4xØ13x19/M8
d2	2xØ15x110/M12	2xØ15x110/M12	2xØ15x110/M12	2xØ15x110/M12	2xØ15x110/M12	4xØ15x110/M12	4xØ15x110/M12	4xØ15x110/M12	4xØ15x110/M12	4xØ15x110/M12	4xØ15x110/M12
rev/stroke	242	177	189	202	227	402	482	502	522	562	602

Alte dimensiuni, desene și modele dreptunghiulare sunt disponibile la cerere

Toate dimensiunile in mm



**BÜSCH Technology GmbH & Co. KG**

Findelwiesenstraße 15  
D-90478 Nürnberg  
Tel.: +49-911-46254-0  
Fax: +49-911-46254-70

[www.buesch.com](http://www.buesch.com)